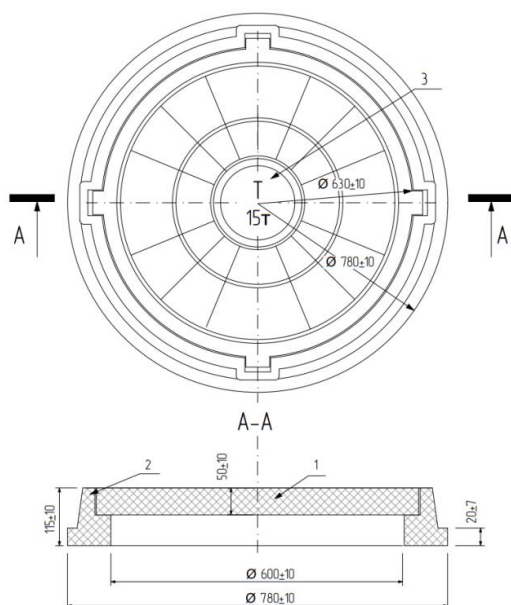


Паспорт изделия

Люк ревизионный ППК тип «Т» тяжелый D-630 до 15,0 т
ТУ 22.23.19-001-32515355-2019



1 Крышка люка.
2 Обойма колодца.
3 Обозначение типа люка.

Применение :

для частных домовладений, пешеходных и парковых зон
-на смотровых кабельных колодцах
-на всех видах инженерных сетей (водопровода, канализации, газоснабжения)

Технические параметры:

Номинальная нагрузка не менее 150 кН.
Разрушающая нагрузка 165 кН**
Масса не более 49 кг.

В комплект поставки люка входит:

- обойма-1шт.
- крышка-1шт.
- паспорт-1 экземпляр на партию люков

Гарантия производителя:

Изготовитель гарантирует соответствие изделий требованиям технических условий при соблюдении потребителем условий транспортирования, хранения и эксплуатации, транспортирования и хранения.

Температура эксплуатации, от -50 до +50С

Гарантийный срок эксплуатации изделий -

12 мес. со дня ввода в эксплуатацию, но не более 18 мес. со дня отгрузки

*Допустимые варианты маркировки люка: Т, Т 15т, 15т.

**Разрушающая нагрузка для испытанного образца.



_____ директор
_____ Коротовских М.В.
ООО «Неокомпозит-Тюмень»